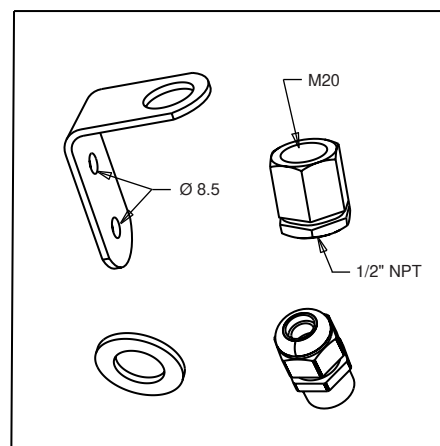
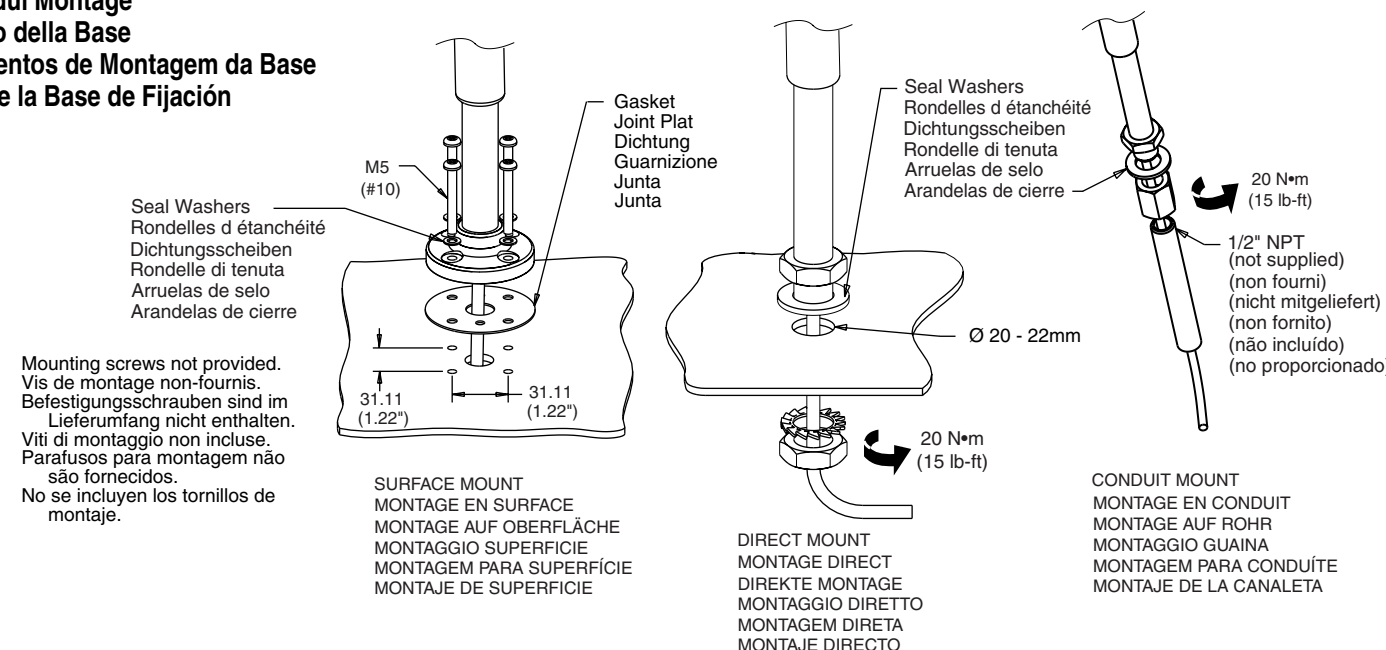


Accessory Kits
Kits d'accessoires
Zubehör-Bausätze
Kit di accessori
Kits de Acessórios
Kits de accesorios

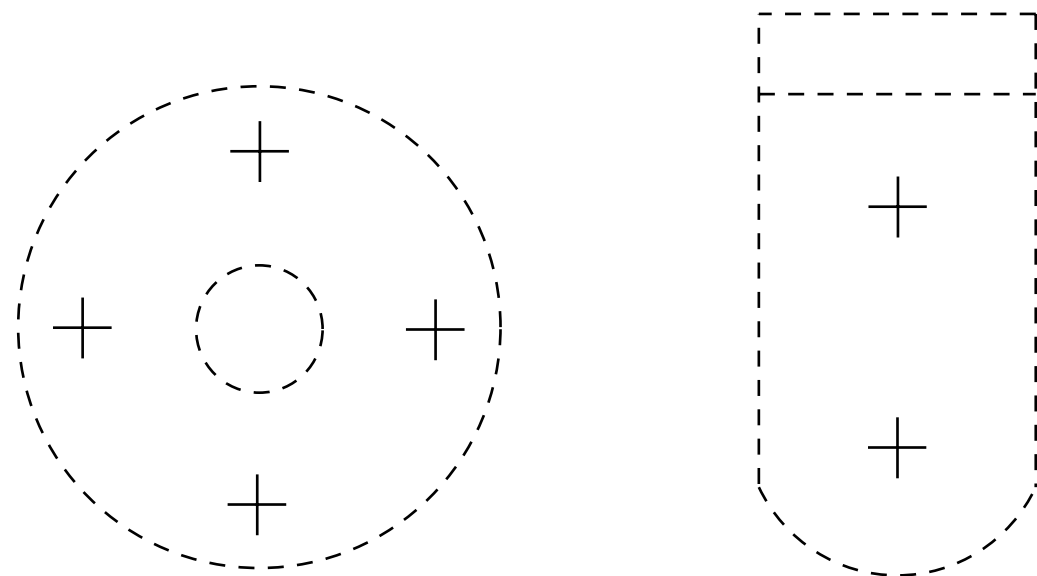


ATTENTION: Disconnect from power source to prevent electrical shock before installing or servicing. Check power supply voltage and frequency.
ATTENTION: Déconnecter l'alimentation avant toute opération d'installation ou de maintenance, afin d'éviter les décharges électriques. Contrôler la tension et la fréquence d'alimentation.
ACHTUNG: Schalten Sie den Strom während der Installation oder bei Wartungsarbeiten ab um einen elektrischen Schlag zu vermeiden. Prüfen Sie die Spannung und Frequenz der Stromquelle.
ATTENZIONE: Scollegare dall'alimentazione prima dell'installazione e della messa in servizio. Controllare la tensione di alimentazione e la frequenza.
ATENÇÃO: Desligar a alimentação antes de realizar qualquer intervenção. Verificar a tensão e frequência da alimentação.
ATENCION: Durante el proceso de instalación o mantenimiento desconectar la tensión de alimentación para evitar descargas eléctricas. Comprobar tensión y frecuencia de alimentación.

Base Mounting Procedure
Montage du Socle de Fixation
Basis-Modul Montage
Montaggio della Base
Procedimentos de Montagem da Base
Montaje de la Base de Fijación



Mounting screws not provided.
 Vis de montage non-fournis.
 Befestigungsschrauben sind im Lieferumfang nicht enthalten.
 Viti di montaggio non incluse.
 Parafusos para montagem não são fornecidos.
 No se incluyen los tornillos de montaje.



TEMPERATURE RANGE
 OPERATING: -25°C to +50°C
 STORAGE: -25°C to +85°C

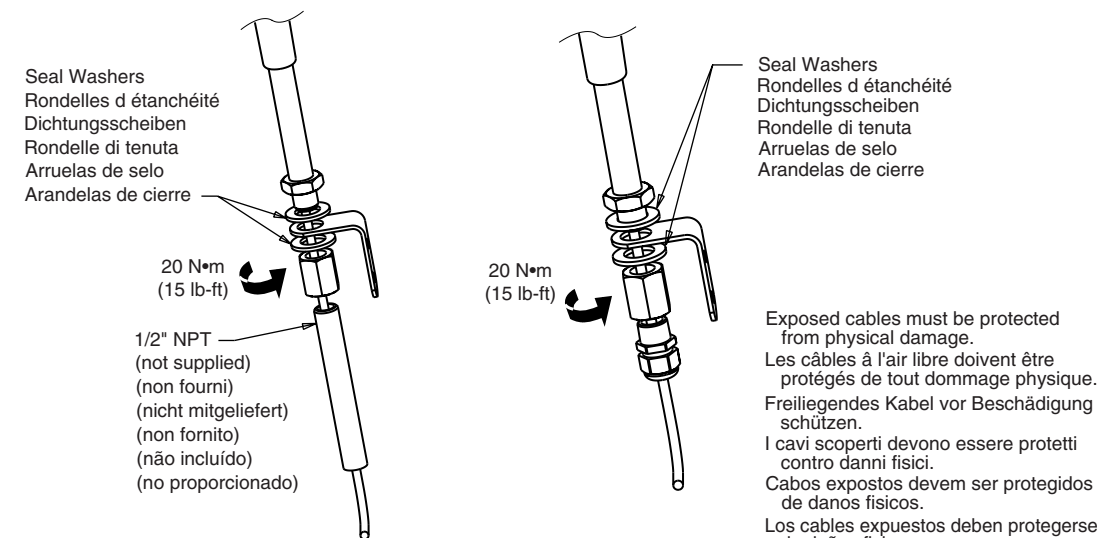
FOURCHETTE DE TEMPERATURES
 FONCTIONNEMENT: -25°C à +50°C
 STOCKAGE: -25°C à +85°C

TEMPERATURBEREICH
 BETRIEB: -25°C zu +50°C
 LAGERUNG: -25°C zu +85°C

INTERVALLO TEMPERATURE
 DI ESERCIZIO: -25°C a +50°C
 DI IMMAGAZZINAGGIO: -25°C a +85°C

FAIXA DE TEMPERATURA
 OPERACIONAL: -25°C a +50°C
 ARMAZENAGEM: -25°C a +85°C

RANGO DE TEMPERATURA
 OPERACIÓN: -25°C a +50°C
 ALMACENAMIENTO: -25°C a +85°C



VERTICAL MOUNT WITH CONDUIT
 MONTAGE VERTICAL AVEC CONDUIT
 VERTIKALE MONTAGE MIT ROHR
 MONTAGGIO VERTICALE CON GUAINA
 MONTAGEM VERTICAL COM CONDUÍTE
 MONTAJE VERTICAL CON CONDUCTO

VERTICAL MOUNT WITH CABLE GLAND
 MONTAGE VERTICAL AVEC PRESSE-ETOUPE DE CABLE
 VERTIKALE MONTAGE MIT KABELVERSCHRÄUBUNG
 MONTAGGIO VERTICALE CON GIUNTO PER CAVI
 MONTAGEM VERTICAL COM GLÂNDULA DE CABO
 MONTAJE VERTICAL CON RACOR

Exposed cables must be protected from physical damage.
 Les câbles à l'air libre doivent être protégés de tout dommage physique.
 Freiliegendes Kabel vor Beschädigung schützen.
 I cavi scoperti devono essere protetti contro danni fisici.
 Cabos expostos devem ser protegidos de danos físicos.
 Los cables expuestos deben protegerse de daños físicos.

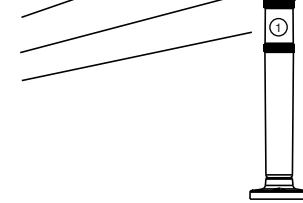
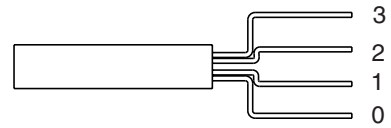
Electrical Connection
Raccordement Electrique
Elektrischer Anschluß
Collegamento Elettrico
Ligações Eléctricas
Conexiones Eléctricas



ATTENTION: Connect AC-Neutral to the Black wire, and AC-line to the other wires
ATTENTION: Connectez CA-Neutre au fil noir et la ligne CA aux autres fils
ACHTUNG: Verbinden Sie den Neutralleiter mit der schwarzen Leitung und den Außenleiter mit den anderen Leitungen
ATTENZIONE: Collegare il polo neutro della corrente alternata al filo nero e la linea di corrente agli altri fili
ATENÇÃO: Conecte o CA Neutro ao fio Preto e a Linha CA aos outros fios
ATENCIÓN: Conecte Neutro-CA al cable negro, y Línea-CA a los otros cables

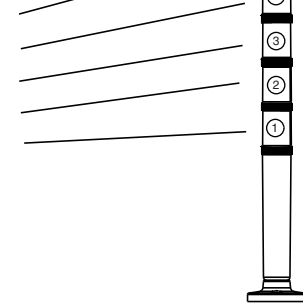
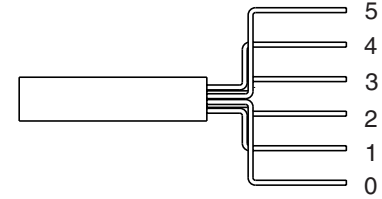
0 = BLACK (COMMON)
 NOIR (COMMUN)
 SCHWARZ (GEMEINSAM)
 NERO (COMUNE)
 PRETO (COMUM)
 NEGRO (COMÚN)

3 = BLUE
 BLEU
 BLAU
 BLU
 AZUL
 AZUL



1 = BROWN
 MARRON
 BRAUN
 MARRONE
 MARRON
 MARRÓN

4 = GRAY
 GRIS
 GRAU
 GRIGIO
 CINZA
 GRIS



2 = WHITE
 BLANC
 WEISS
 BIANCO
 BRANCO
 BLANCO

5 = PINK
 ROSE
 ROSA
 ROSA
 ROSA
 ROSA

Dual tone sounder, requires 2 inputs:
 Sondeur en bifréquence, requiert 2 entrées:
 Für den Zweittonalarm sind 2 Eingänge erforderlich:
 Segnalatore acustico a due toni, richiede 2 ingressi:
 A sonda de dois tons necessita de 2 entradas:
 El resonador de tono dual requiere dos entradas:

